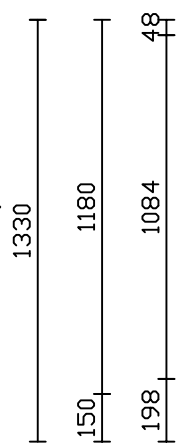
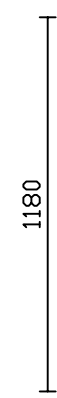
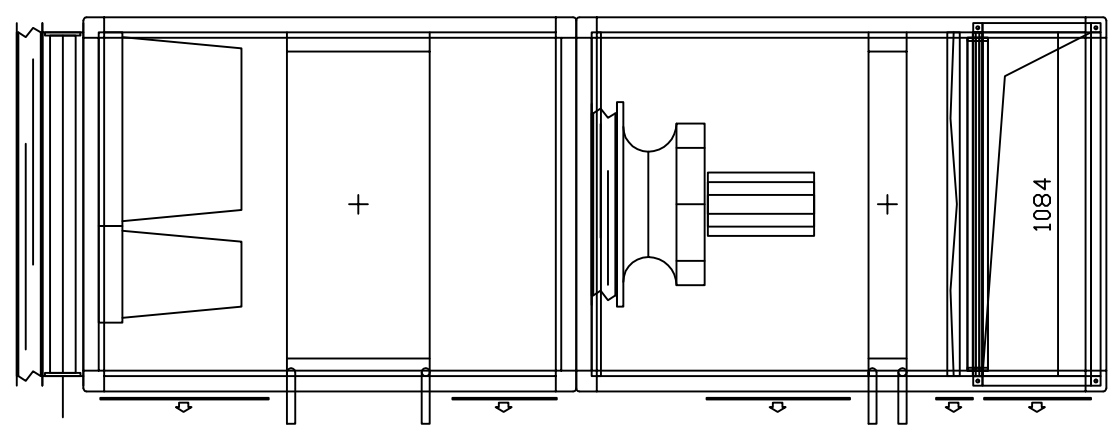
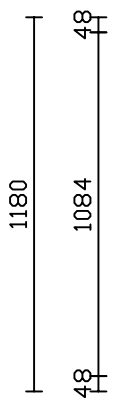
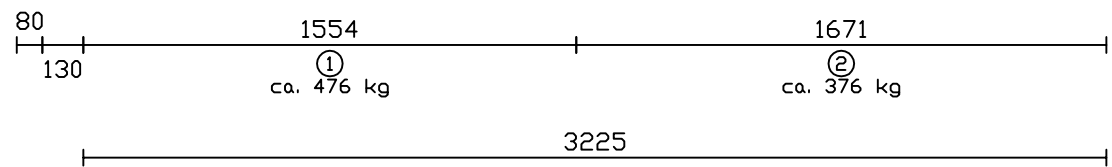
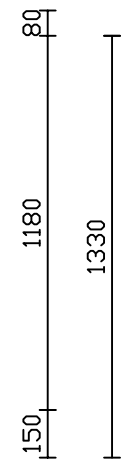
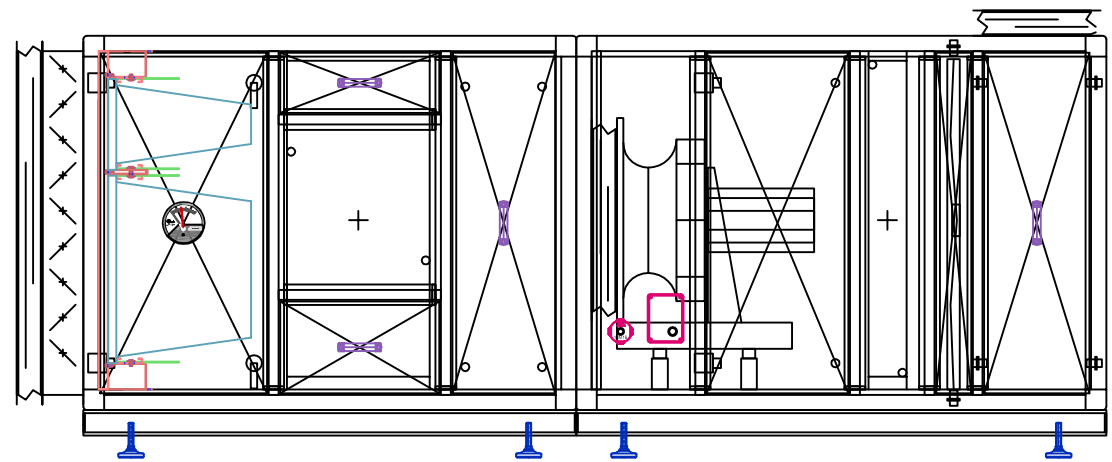
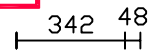


AUL



ZUL



- Lieferung in 2 Teilen
- Gerätepaneele aussen RAL 5021
- Gerätepaneele innen verzinkt
- komplettes Gerät VORMONTIERT

Bedienungs- und Anschlusseite lt. Zeichnung
 Tueren und Schalter sind nur symbolisch eingezeichnet

Kunde:
 Strasse:
 Ort:
 Bau:
 Strasse:
 Ort:

Projekt Nr.: 21-6-235
 Zeichnung: 4
 Position: 4
 Anlage: Zuluft
 Geräetyp: ZL ZL DIWER 111S
 Stueck: 1

WEGER
 Lueftungs- und Klimatechnik
 Techniker: KH
 Datum: 15.07.2021



quality air, quality life

WGK vers. 2.0.4.A.2.0053
Lic.14F6D8BA6A12

Techniker: **KH**

Datum: **15.07.2021**

Kunde:

Straße:

Ort:

Bau:

Straße:

Ort:

Projekt Nr.: **21-6-235**

Zeichnung: **4**

Position: **4**

Anlage: **Zuluft**

Stück: **1**

Seite 1 von 2

Geräteart: **Zuluftgerät**
 Geräteausführung Zuluft: **DIWER ZL 1111S standard plast.5021/verz./verz. und andere V1**
 Luftmenge Zuluftgerät: **6400 m³/h**

technische Daten Zuluftgerät

SW Stirnwand [bs.vo.] verzinkt/verzinkt 1 Pa

Öffnung: **voll** Klappe: **ALU Klasse 2 DIN-EN 1751 aussenliegend**

Zubehör: elastischer Stutzen standard Isolierung Stutzen
 Isolierung Klappe
 Potentialausgleichskabel 25 mm²

TF Taschenfilter [bs.vo.] verzinkt/besch.5021 96 Pa

Fabrikat: **DELTRIAN** Anf.dp: **61 Pa** End.dp: **130 Pa** Filter: **1 Stk. 592 x 592 x 450 2 Stk. 287 x 592 x 450 1 Stk. 287 x 287 x 450**

Medium: **NW7-10T/450 / ISO ePM1 70% / 29.9 m²** Filter bauseits durch RC-Klimatechnik
 Filtermedium: Synthetik, Rahmen: Holz Energiebedarf: 1095 kWh/J

Filtereinsätze der Effizienzklasse A nach Eurovent RS 4/C/001 (Eurovent zertifiziert)

Zubehör: Druckmessnippel montiert Zeigermanometer 0-250 Pa
 Filterschnellspanner verzinkt Reservefilter
 Revisionstüre mit Hebel

KV KV-System [bs.vo.] verzinkt/verzinkt 193 Pa

P3016 SC 32T 14R 879A 2PA 4HiPwNC CU/AL [87 I] Menge: **Ethylenglycol** Sammler ein/aus:1 / 1

Luftmenge: **6400 m³/h** Mediummenge: **1979 l/h .71 m/s** Konzentration: **25 %**

KV-Wärmetauscher im Zuluftgerät, Tauscher 1 von 1 mit 14 von insgesamt 14 Rohrreihen

Daten KV-Wärmetauscher Winterbedingungen

Eintritt: **-11 °C 90 %** Leistung: **46.77 kW** Austritt: **15.9 °C**
 Austritt: **11.9 °C 16 %** Austritt: **-5.6 °C** Druckabfall: **95.9 kPa**

Wirkungsgrade **EN 308: 68 %, ErP: 68 %, Winter: 71.6 %, Klasse H3 nach EN 13053:2012**

Zubehör: Entleerung und Entlüftung Einbauschienen verzinkt

L Leerteil [bs.vo.] verzinkt/verzinkt 0 Pa

Zubehör: Revisionswand abnehmbar (EMKA)

V Ventilatorteil Zuluft [bs.vo.] verzinkt/verzinkt 22 Pa

Ventilator: **RLM E6-4550-43-16-J / Nicotra-Gebhardt** Motor: **100L / IE3-4 / 400/3/50**
 Luftmenge: **6400 m³/h** dp dyn.: **29 Pa** Nennleistung: **2.2 kW**
 dp extern: **250 Pa** dp stat.tot.: **611 Pa** Nenndrehzahl: **1465 1/min**
 Drehzahl: **1552 1/min** Wellenleistung: **1.41 kW** Nennstrom: **4.4 A [+/- 5%]** **BAUS.FU-Betrieb**
 Schall (Lw): **79 dB(A)** Wirkungsgrad: **77 %** absorbierte Leistung: **1.7 kW (P1)**

SFPv: **903 W/m³/s (SFP 3)** Schwingungsdämpfer: **4x 30x30 /H.u.L.: 30 mm**

K-Faktor: **190 (Wirkdruck 681 Pa bei 6400 m³/h)**

Frq.Hz 63 125 250 500 1000 2000 4000 8000
 dB(A) ss **39.8 55.9 65.4 64.8 66 68.2 67 59.9**
 dB(A) ds **39.8 54.9 62.4 65.8 72 75.2 72 62.9**

Hinweise: **Betriebspunkt bei 52 Hz**
Maximaldrehzahl: 1758 1/min
Regler auf 60 Hz begrenzen !

Zubehör: Revisionstüre mit Steckschlüssel Potentialausgleichskabel 25 mm²
 Ringmeßleitung herausgeführt Berührungsschutzgitter Ansaug
 Frequenzumrichter bauseits Kaltleiter PTC
 Motorverdrahtung herausgeführt auf externe Klemmbox

EH Erhitzerelement [bs.vo.] verzinkt/verzinkt 36 Pa

P4016 AC 24T 2R 900A 2PA 6NA CU/AL [10.9 I] Medium: **H2O** Sammler ein/aus:1 / 1

Luftmenge: **6400 m³/h** Druckabf.: **36 Pa** Menge: **2479 l/h .59 m/s** Druckabfall: **6.74 kPa**

Eintritt: **8 °C** Leistung: **28.6 kW** Eintritt: **40 °C**

Austritt: **22 °C** Austritt: **30 °C**

Zubehör: Einbauschienen verzinkt

Techniker: **KH**

Datum: **15.07.2021**

Kunde:

Straße:

Ort:

Bau:

Straße:

Ort:

Projekt Nr.: **21-6-235**

Zeichnung: **4**

Position: **4**

Anlage: **Zuluft**

Stück: **1**

Seite 2 von 2

Geräteart: **Zuluftgerät**
Geräteausführung Zuluft: **DIWER ZL 1111S standard plast.5021/verz./verz. und andere V1**
Luftmenge Zuluftgerät: **6400 m³/h**

FS Frostschutzrahmen [bs.vo.] verzinkt/verzinkt 0 Pa

Zubehör: Revisionswand abnehmbar (Knebel)

A Ansaugteil [bs.vo.] verzinkt/verzinkt 13 Pa

Öffnung: **oben** Klappe: **ohne Klappe**

Zubehör: elastischer Stutzen standard Revisionswand abnehmbar (Knebel)
Potentialausgleichskabel 25 mm²

Allgemeines Zubehör: Grundrahmen 80 mm montiert + Verstellelemente (Fabr.MARTIN) LOSE Gesamthöhe 150 mm
komplettes Gerät VORMONTIERT
Kranlaschen montiert

Gerätegesamtgewicht ca.: 852 kg

-

-

-

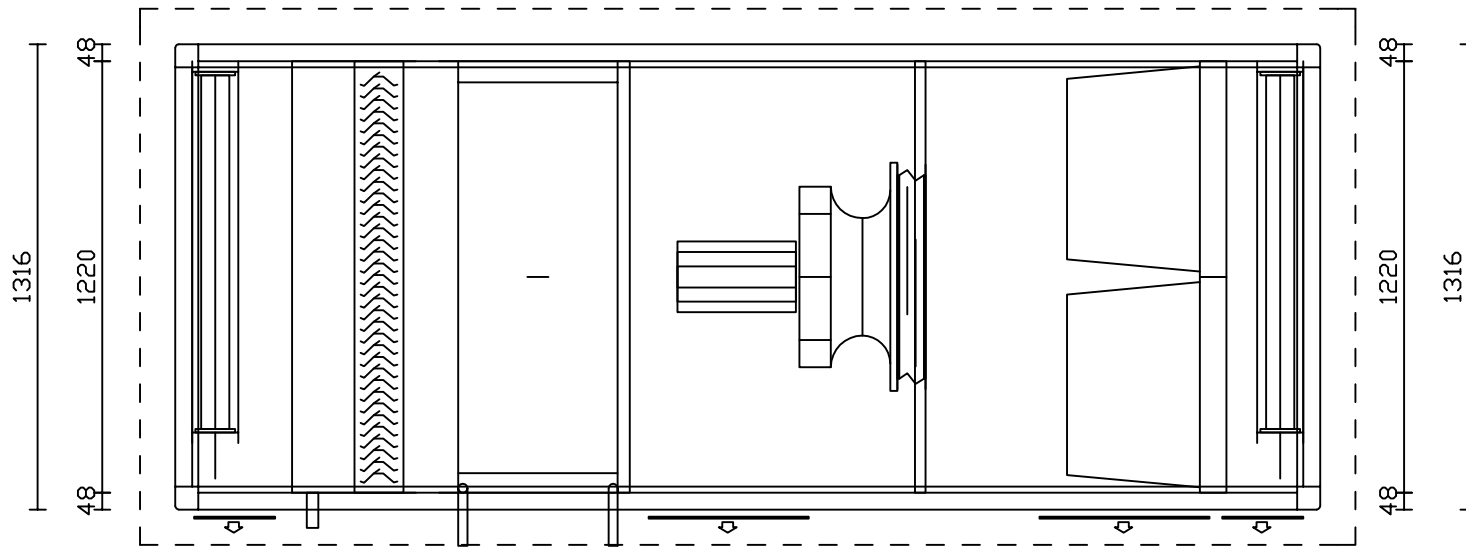
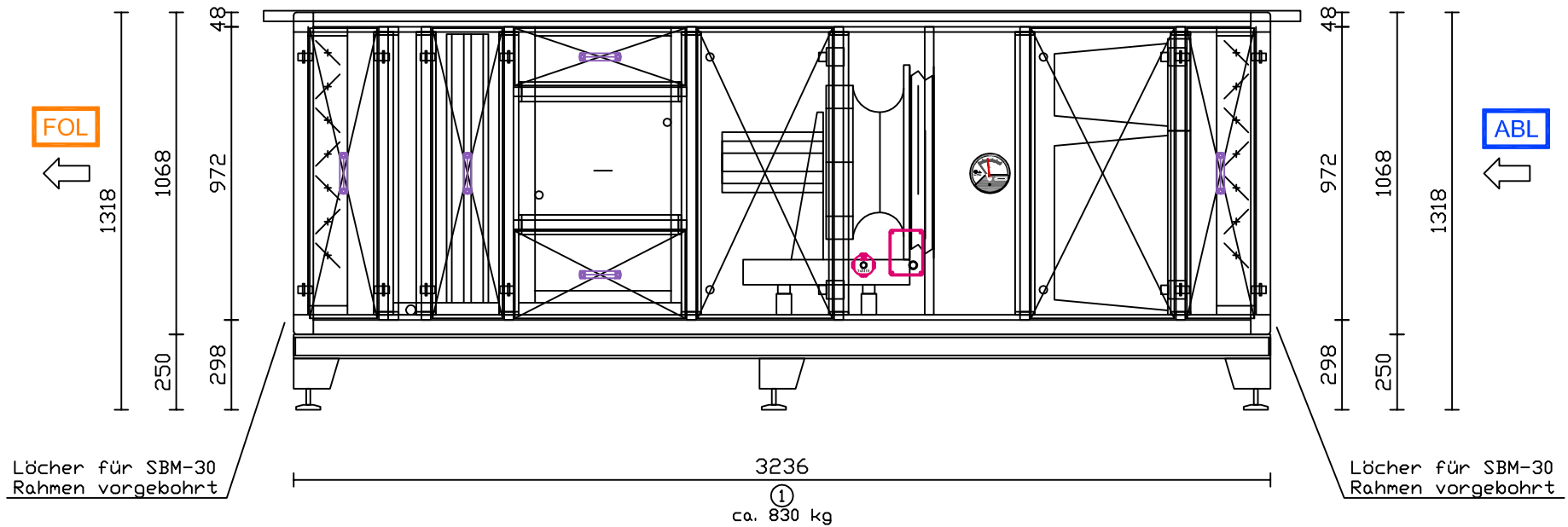
SFP entsprechend SIA Schweiz

Edelstahl steht für V2A, Werkstoffnummer 1.4301

Rohrgewinde von Wärmetauscheranschlussstutzen nach EN 10226-2

Bezugsgrößen: Meereshöhe 430 Meter, Temperatur 20 °C

-



- Lieferung in 1 Teil
- Gerätepaneele aussen RAL 7035
- Gerätepaneele innen verzinkt
- Wetterfestes Gerät mit Dach
- Kranlaschen montiert

Gerät dient nicht als Dachersatz

Bedienungs- und Anschlussseite lt. Zeichnung
Türen und Schalter sind nur symbolisch eingezeichnet

Kunde:
Strasse:
Ort:
Bau:
Strasse:
Ort:

Projekt Nr.: 21-6-235
Zeichnung: 5
Position: 5
Anlage: Fortluft
Geräetyp: AL DIWER EVD 129 WF
Stueck: 1

WEGER
Lueftungs- und Klimatechnik
Techniker: KH
Datum: 16.07.2021



quality air, quality life

WGK vers. 2.0.4.A.2.0053
Lic.14F6D8BA6A12

Techniker: **KH**

Datum: **16.07.2021**

Kunde:

Straße:

Ort:

Bau:

Straße:

Ort:

Projekt Nr.: **21-6-235**

Zeichnung: **5**

Position: **5**

Anlage: **Fortluft**

Stück: **1**

Seite 1 von 2

Geräteart: **Abluftgerät**
Geräteausführung Abluft: **DIWER EVO AL 129 WF wetterfest plast.7035/verz./verz. V1**
Luftmenge Abluftgerät: **6400 m³/h**

technische Daten Abluftgerät

SW Stirnwand [bs.vo.] verzinkt/verzinkt 2 Pa

Öffnung: **voll** Klappe: **ALU Klasse 2 DIN-EN 1751 innenliegend**

Zubehör: Löcher für SBM-30 Rahmen vorgebohrt

L Leerteil [bs.vo.] verzinkt/verzinkt 1 Pa

Zubehör: Revisionswand abnehmbar (Knebel)

TF Taschenfilter [bs.vo.] verzinkt/verzinkt 60 Pa

Fabrikat: **DELTRIAN** Anf.dp: **40 Pa** Filter: **2 Stk. 592 x 592 x 450 2 Stk. 592 x 287 x 450**
End.dp: **80 Pa** **Filter bauseits durch RC-Klimatechnik**

Medium: **NW7-10T/450 / ISO ePM1 70% / 40 m²**

Filtermedium: Synthetik, Rahmen: Holz

Energiebedarf: 1095 kWh/J

Filtereinsätze der Effizienzklasse A nach Eurovent RS 4/C/001 (Eurovent zertifiziert)

Zubehör: Druckmessnippel montiert Zeigermanometer 0-250 Pa
Filterschnellspanner verzinkt Reservefilter
Revisionstüre mit Steckschlüssel

L Leerteil [bs.vo.] verzinkt/verzinkt 1 Pa

V Ventilatorteil Abluft [bs.vo.] verzinkt/verzinkt 21 Pa

Ventilator: **RLM E6-4550-43-16-J / Nicotra-Gebhardt**

Luftmenge: **6400 m³/h** dp dyn.: **29 Pa**

dp extern: **250 Pa** dp stat.tot.: **534 Pa**

Drehzahl: **1488 1/min** Wellenleistung: **1.24 kW**

Schall (Lw): **78 dB(A)** Wirkungsgrad: **77 %**

SFPv: **813 W/m³/s (SFP 3)**

K-Faktor: **190** (Wirkdruck 681 Pa bei 6400 m³/h)

Frq.Hz 63 125 250 500 1000 2000 4000 8000

dB(A) ss **38.8 54.9 64.4 63.8 65 67.2 66 58.9**

dB(A) ds **38.8 53.9 61.4 64.8 71 74.2 71 61.9**

Motor: **100L / IE3-4 / 400/3/50**

Nennleistung: **2.2 kW**

Nennzahl: **1465 1/min**

Nennstrom: **4.4 A [+/- 5%] BAUS.FU-betrieb**

absorbierte Leistung: **1.5 kW (P1)**

Schwingungsdämpfer: **4x 30x30 /H.u.L.: 30 mm**

Hinweise: **Betriebspunkt bei 50 Hz**

Maximaldrehzahl: 1758 1/min

Regler auf 60 Hz begrenzen !

Zubehör: Revisionstüre mit Steckschlüssel Türfeststellvorrichtung
Potentialausgleichskabel 25 mm² Ringmeßleitung herausgeführt
Berührungsschutzgitter Ansaug Frequenzumrichter bauseits
Kaltleiter PTC Motorverdrahtung herausgeführt auf externe Klemmbox

KV KV-System [bs.vo.] verzinkt/verzinkt 181 Pa

P3016 SF 27T 14R 1015A 2,5PA 4HiPwNC CU/AL [83 I] Menge: **Ethylenglycol** Sammler ein/aus:1 / 1

Luftmenge: **6400 m³/h** Mediummenge: **1979 l/h .71 m/s** Konzentration: **25 %**

KV-Wärmetauscher im Abluftgerät, Tauscher 1 von 1 mit 14 von insgesamt 14 Rohrreihen

Daten KV-Wärmetauscher Winterbedingungen

Eintritt: **21 °C 35 %**

Eintritt: **-5.6 °C**

Austritt: **1.3 °C 100 %** Leistung: **46.77 kW**

Austritt: **15.9 °C** Druckabfall: **90.6 kPa**

Zubehör: Entleerung und Entlüftung Einbauschielen Edelstahl
Wanne geneigt Edelstahl entspr. VDI 6022 Tauscherrahmen Edelstahl

TA Tropfenabscheiderelement [bs.vo.] verzinkt/verzinkt 15 Pa

Zubehör: Wanne geneigt Edelstahl entspr. VDI 6022 Tropfenabscheider Alu/PPT ausziehbar (1)
Revisionswand abnehmbar (Knebel)

L Leerteil [bs.vo.] verzinkt/verzinkt 1 Pa

Zubehör: Revisionswand abnehmbar (Knebel) Türfeststellvorrichtung

Techniker: **KH**

Datum: **16.07.2021**

Kunde:

Straße:

Ort:

Bau:

Straße:

Ort:

Projekt Nr.: **21-6-235**

Zeichnung: **5**

Position: **5**

Anlage: **Fortluft**

Stück: **1**

Seite 2 von 2

Geräteart: **Abluftgerät**
Geräteausführung Abluft: **DIWER EVO AL 129 WF wetterfest plast.7035/verz./verz. V1**
Luftmenge Abluftgerät: **6400 m³/h**

SW Stirnwand [bs.vo.] verzinkt/verzinkt 2 Pa

Öffnung: **voll** Klappe: **ALU Klasse 2 DIN-EN 1751 innenliegend**

Zubehör: Löcher für SBM-30 Rahmen vorgebohrt

Allgemeines Zubehör: Teile thermisch entkoppelt lt. Zeichnung
Grundrahmen 80 mm montiert + fixer Fuß montiert + Verstellelemente (Fabr.MARTIN) LOSE Gesamthöhe 250 mm
Kranlaschen montiert Füllprofil umlaufend montiert

Gerätegesamtgewicht ca.: 830 kg

-

Gemäß VDI 3803 und VDMA-Einh.bl. 24175 dürfen Klimazentralgeräte generell KEINE Gebäudefunktionen übernehmen!

-

-

SFP entsprechend SIA Schweiz

Edelstahl steht für V2A, Werkstoffnummer 1.4301

Rohrgewinde von Wärmetauscheranschlussstutzen nach EN 10226-2

Bezugsgrößen: Meereshöhe 430 Meter, Temperatur 20 °C

-